



규격시방서

카스토퍼(HK-C519)

1. 목적

본 시방서는 옥내.외 주차장에서 운전자가 지정된 주차구역 내에 주차를 가능하게 함으로써 주차에 대한 불안을 없애주고, 무질서한 주차를 방지하고 주차사고를 미연에 방지하기 위한 카스토퍼의 시공으로서 확실하고 안전하게 설치되며 지속적인 유지관리가 되도록 함을 목적으로 한다.

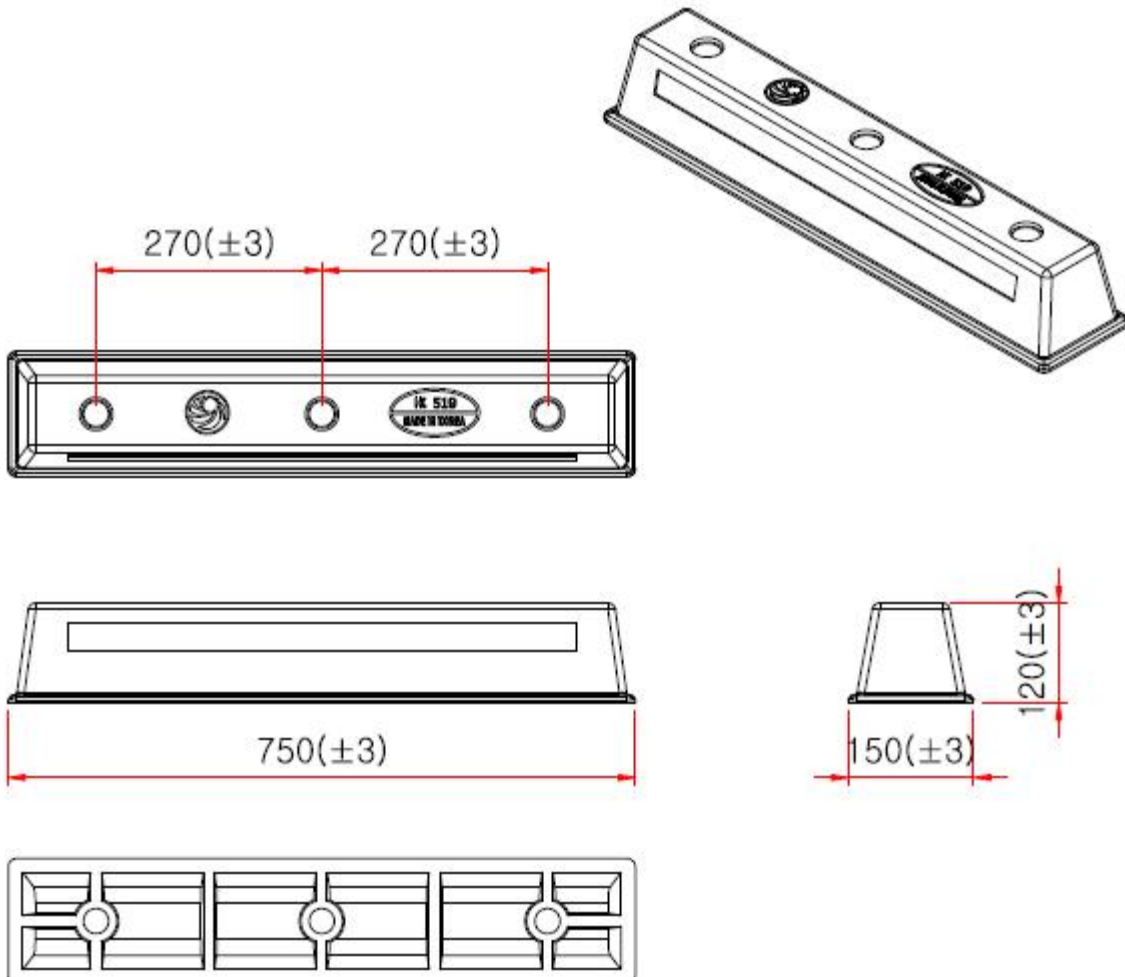
2. 적용범위

본 시방서는 해광 카스토퍼의 시공 및 유지관리에 적용한다.

3. 제품의 명칭 및 규격

- 1) 명칭 : 카스토퍼(HK-C519)
- 2) 규격 : L750mm × W150mm × H120mm
- 3) 재질 : 합성원료

4. 제품의 구조도



5. 시공

가. 안전조치

- 1) 시공에 들어가기 전에 자동차 운전자에 주의를 환기시킬 수 있는 조치를 취한다.
- 2) 일반도로에 있어서는 운전자뿐만 아니라 보행자의 안전을 위한 조치도 취해야 한다.
- 3) 설치 위치의 기타 구조물에 대한 영향에도 충분한 검토가 필요하다.

나. 시 공

- 1) 카스토퍼의 설치는 설계도 및 시방서에 의거하여 시공한다.
- 2) 시공위치를 깨끗이 청소한다.
- 3) 도면대로 카스토퍼 설치 할 장소에 일직선이 되도록 라인 마킹을 한다.
- 4) 카스토퍼를 설치될 위치에 놓고 볼트 체결부를 마킹하고 그 위치에 바닥면이 콘크리트일 경우 $\phi 10$ 드릴로 약 50~60mm 깊이로 바닥면이 아스콘일 경우 $\phi 17$ 드릴로 약 130~150mm 깊이로 천공한다.
- 5) 천공 후 빗자루 또는 송풍기로 드릴 작업시 발생한 이물을 제거한다.
- 6) 바닥면이 아스콘일 경우 천공된 구멍에 칼블럭을 삽입하고, 카스토퍼와 구멍을 맞춘 후 썸머앵커(스크류볼트)를 넣고 결합한다.
※ 바닥면이 콘크리트일 경우 카스토퍼와 구멍을 맞춘 후 웨지앵커를 넣고 결합한다.
- 7) 결합 후 전기임팩에 19mm 박스를 끼우고 시계방향으로 회전시켜 볼트를 조여준다.
※ 웨지앵커를 사용할 경우 충전임팩에 19mm 박스를 끼우고 시계방향으로 회전시켜 조여준다.
- 8) 카스토퍼의 볼트 구멍에 캡을 씌워 준다.
- 9) 주변정리를 하고 마무리 한다.

6. 검수

시공이 종료되면 발주처 또는 감독관의 입회하에 검수를 받는다.

- ※ 발주처 및 감독관의 입회가 불가능 할 경우 설치과정 전·중·후를 촬영하여 시공이 완료되었음을 입증하여야 한다.

7. 유지관리

본 카스토퍼는 설치환경 또는 관리소홀로 훼손될 수 있으므로 주기적인 순회 점검을 실시한다.
(볼트의 흔들림/본체의 밀림)

8. 기타

본 시방서에 기술되지 아니한 사항은 발주처 및 감독관의 지시에 따라야 한다.